

常规小射灯电源系列

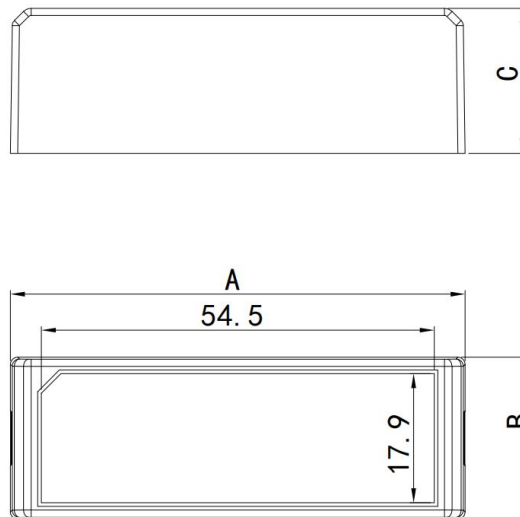
- 电气类型：隔离（适用于 II 类灯具）/Electrical type: isolation (for class II luminaires)
- 安全输出电压 /Safe output voltage
- 小尺寸大功率 /Simple size and high power
- 输出恒流驱动器 /Output constant current driver
- 符合 CE、CCC /Comply with CE、CCC
- 5 年质保 /5-years warranty

功能/Functions

- 宽输入电压范围 /Wide Input Voltage Range
- 开路保护/Open circuit protection
- 短路保护 /Short-circuit protection
- 空载保护 /No-load protection
- 浪涌电压 1KV /Surge protection voltage 1KV
- 低 PF 无频闪 /Low PF no strobe



尺寸/Dimension



A*B*C= 62.5 *22 * 20 mm

技术数据/Technical Date

For Driver		产品标准/Stendard	
型号	OSSBxWxxxXL-A0	LVD	EN61347-2-13
额定输入电压	AC100-240V	LVD	EN61347-2-13
最大输入电流	0.2A	EMI	EN55015
电源频率	50/60Hz	EMS	IEC6100-3-2/IEC6100-3-3
输出电压	25-42V/2-4V	EMS	IEC6100-4-2/IEC6100-4-3/IEC6100-4-4
输出电流	230mA/1500mA	EMS	IEC6100-4-5/ IEC6100-4-6/IEC6100-4-8
调光范围	NA		
效率	>55%		
功率因数	0.5PF		
寿命	30,000Hour		
使用温度	-20°C...+45°C		
储存温度	-20°C...+80°C		
尺寸	L62.5*W22*H20 mm		

安装接线/Installation and wiring

安装说明/Installation

安装前需考虑散热/Heat dissipation must be considered before installation.

使驱动器尽可能远离周围环境中的电磁干扰，以确保射频控制行为/Keep the drivers as far as possible away from electromagnetic interference in the surrounding environment to ensure RF controlling behavior.

安装时一定要切断电源/Make sure to keep mains off while installation.

建议：所有的连接尽可能短，以确保良好的 EMC 性能。
Suggestion 1: make all connection as short as possible to ensure good EMC behavior.

接线图/Wiring Diagram



- 输入 (L N) 接 100-240V 交流电源 / Input (L N) connected to 100-240V AC power supply
- + 接 LED 负载正极， - 接 LED 负载负极 / + connected to the positive pole of LED load, - connected to the negative pole of LED load

所有的型号和规格/All models and specifications

型号 Model Number	输入电压 (V) Input Voltage	最大输入电 流 (A) Max input Cuurent	最大输出功 率 (W) Maxoutput Power	最大输出电 压 (V) Max Output Voltage	最大输出电 流 (mA) Max Output Current	功率因数 (PF) Power Factor	空载电压 (V) Max Output Voltage	效率 (%) Efficiency
OSSB3W55XL-A0	100~240AC	0.06A	2.3W	25~42V	55mA	0.36	55V	70%
OSSB5W110XL-A0	100~240AC	0.09A	4.7W	25~42V	110mA	0.41	55V	75%
OSSB7W160XL-A0	100~240AC	0.13A	6.8W	25~42V	160mA	0.45	55V	75%
OSSB8W180XL-A0	100~240AC	0.15A	7.6W	25~42V	180mA	0.45	55V	75%
OSSB9W200XL-A0	100~240AC	0.17A	8.4W	25~42V	200mA	0.47	55V	75%
OSSB10W230XL-A0	100~240AC	0.20A	9.7W	25~42V	230mA	0.47	55V	78%
OSSB1W160XL-A0	100~240AC	0.02A	0.7W	2~4V	160mA	0.25	55V	40%
OSSB2W370XL-A0	100~240AC	0.04A	1.5W	2~4V	370mA	0.40	55V	50%
OSSB3W600XL-A0	100~240AC	0.06A	2.4W	2~4V	600mA	0.45	55V	55%
OSSB4W450XL-A0	100~240AC	0.08A	3.6W	4~8V	450mA	0.45	55V	55%
OSSB6W460XL-A0	100~240AC	0.11A	5.2W	7~11V	460mA	0.45	55V	55%
OSSB5W1200XL-A0	100~240AC	0.10A	4.8W	2~4V	1200mA	0.45	55V	55%
OSSB7W1500XL-A0	100~240AC	0.14A	6.0W	2~4V	1500mA	0.45	55V	55%

应用/Application

适用于家居照明、商业照明、重点照明

